

COMUNE di CALDERARA DI RENO



PUA RELATIVO AD AREA POSTA IN FRAZIONE CASTEL CAMPEGGI DI PROPRIETA' DELLA LONGAROLA S.R.L.

La proprietà:
LONGAROLA S.R.L.

Spazio riservato all'U.T.C.

Il progettista:
DOTT. ING. CASTALDINI WILLIAM

Oggetto tavola:
PROGETTO
-SCHEMA FOGNATURA :
ACQUE NERE

Data:
AGOSTO 2017

Tavola:

Scala:
1:200
1:50

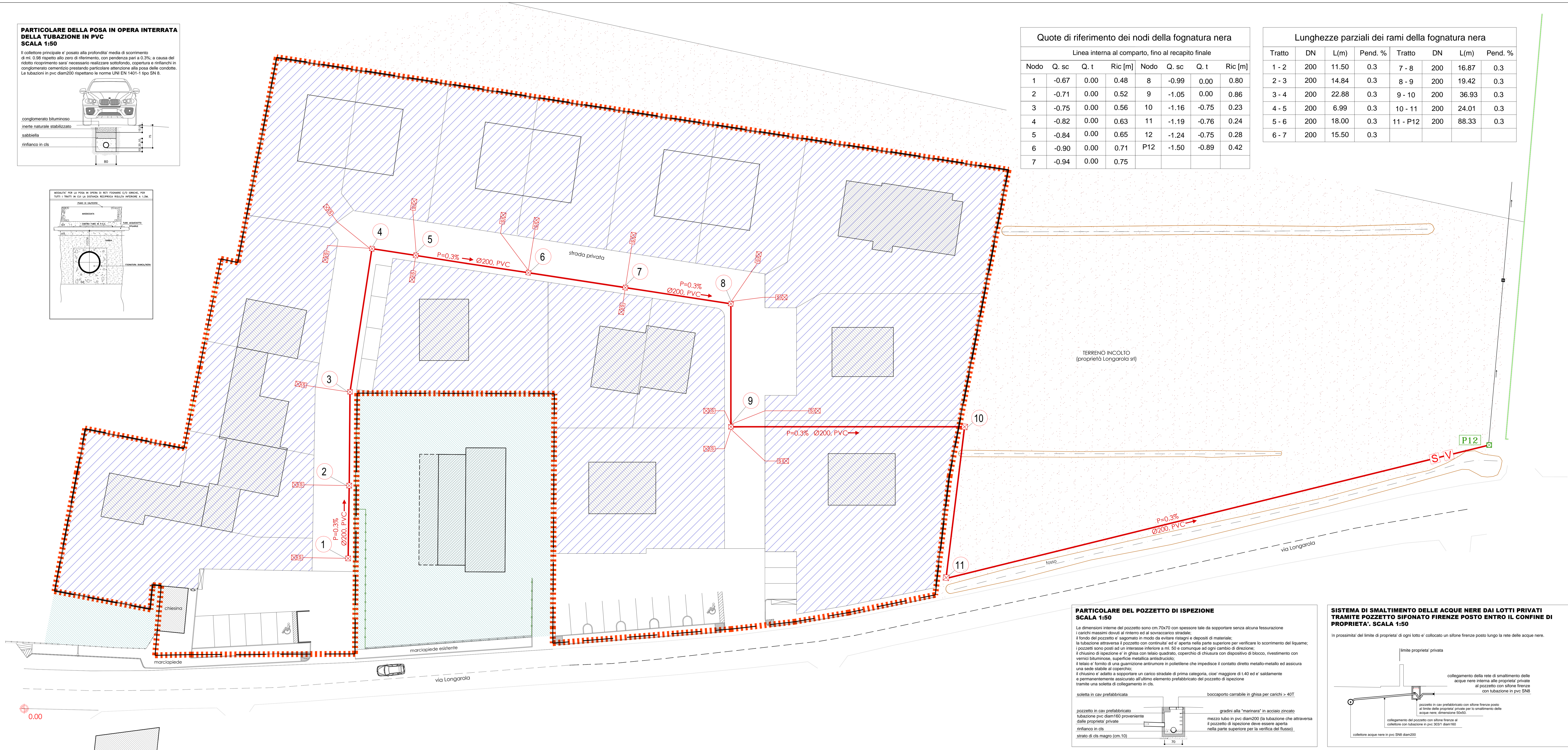
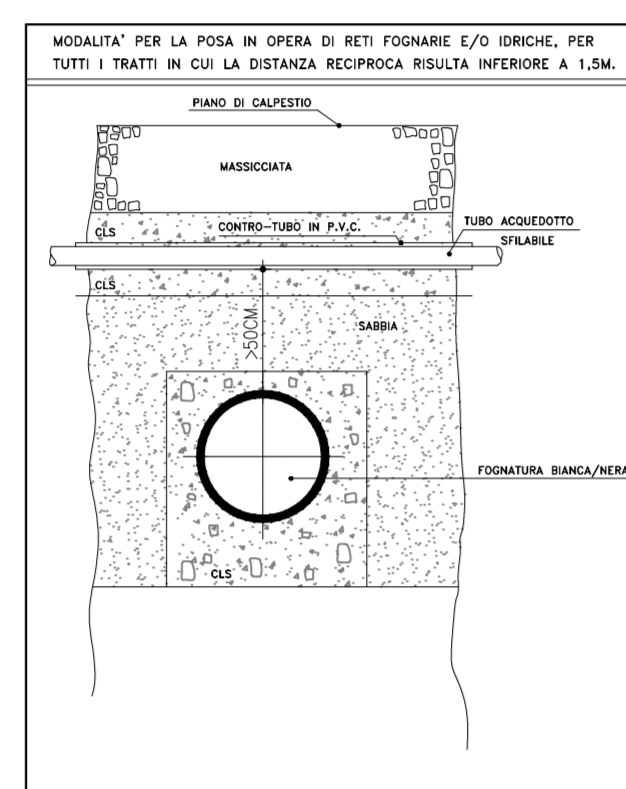
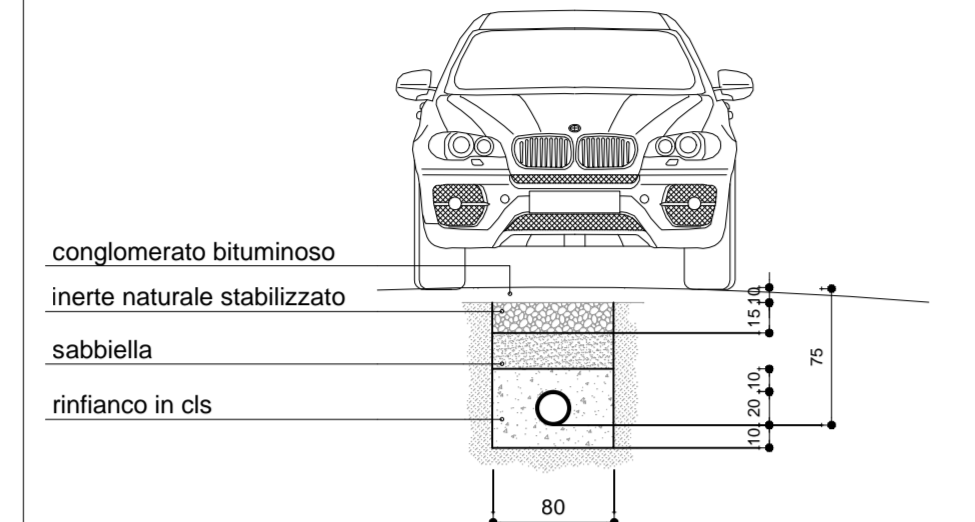
6.0

	AREA OGGETTO DI P.U.A.
	AREA NON OGGETTO D'INTERVENTO
	FABBRICATI
	DELIMITAZIONE DEI LOTTI D'INTERVENTO
	CAPOSALDO DI RIFERIMENTO DEL RILIEVO TOPOGRAFICO DEL COMPARTO
	QUOTA DI SCORRIMENTO DEL RECAPITO DELLE ACQUE BIANCHE
	LINEA DI FOGNARIA PRINCIPALE, PVC diam200, PENDENZA 0,3%
	LINEA FOGNARIA SECONDARIA, DI COLLEGAMENTO TRA IMMISSIONE E LINEA PRIMARIA, PVC diam160
	LINEA FOGNARIA PUBBLICA DI PROPRIETA' DI HERA SPA
	POZZETTO D'ISPEZIONE LUNGO I TRACCIATI FOGNARI PRIVATI DI NUOVA REALIZZAZIONE cm70x70
	POZZETTO D'ISPEZIONE CON SIFONE FIRENZE POSTO IN PROSSIMITA' DEL LIMITE DI PROPRIETA' DI OGNI LOTTO
	POZZETTO DI RECAPITO LUNGO IL TRACCIATO FOGNARIO PUBBLICO ESISTENTE.
	NODO DEL MODELLO DI CALCOLO(VEDASI RELAZIONE TECNICA)
	POZZETTO D'ISPEZIONE CON SIFONE FIRENZE E VALVOLA ANTIRIFLUSSO

N.B. TRACCIATO FOGNARIO PRIVATO DI NUOVA REALIZZAZIONE, ESEGUITO CON TUBI IN PVC UNI EN 1401-01 TIPO SN8

PARTICOLARE DELLA POSA IN OPERA INTERRATA DELLA TUBAZIONE IN PVC
SCALA 1:50

Il collettore principale e' posato alla profondita' media di scorcimento di mt. 0,98 rispetto allo zero di riferimento, con pendenza pari a 0,3%, a causa del ridotto ricoprimento sara' necessario realizzare scotofondo, copertura e rifianchi in conglomerato cementizio prestando particolare attenzione alla posa delle condotte. Le tubazioni in pvc diam200 rispettano le norme UNI EN 1401-1 tipo SN 8.



Quote di riferimento dei nodi della fognatura nera

Linea interna al comparto, fino al recapito finale							
Nodo	Q. sc	Q. t	Ric [m]	Nodo	Q. sc	Q. t	Ric [m]
1	-0.67	0.00	0.48	8	-0.99	0.00	0.80
2	-0.71	0.00	0.52	9	-1.05	0.00	0.86
3	-0.75	0.00	0.56	10	-1.16	-0.75	0.23
4	-0.82	0.00	0.63	11	-1.19	-0.76	0.24
5	-0.84	0.00	0.65	12	-1.24	-0.75	0.28
6	-0.90	0.00	0.71	P12	-1.50	-0.89	0.42
7	-0.94	0.00	0.75				

Lunghezze parziali dei rami della fognatura nera

Tratto	DN	L(m)	Pend. %	Tratto	DN	L(m)	Pend. %
1 - 2	200	11.50	0.3	7 - 8	200	16.87	0.3
2 - 3	200	14.84	0.3	8 - 9	200	19.42	0.3
3 - 4	200	22.88	0.3	9 - 10	200	36.93	0.3
4 - 5	200	6.99	0.3	10 - 11	200	24.01	0.3
5 - 6	200	18.00	0.3	11 - P12	200	88.33	0.3
6 - 7	200	15.50	0.3				

